

Olajfűtés 12/230V közvetett tüzeléssel



Használati utasítás
Az eredeti utasítások fordítása

Home

A készülék használata előtt figyelmesen olvassa el a kezelési útmutatót! Ne szerelje szét a készüléket. A szétszerelés károsíthatja azt és veszélyeztetheti a személyzetet. Az alábbi ajánlások betartása lehetővé teszi készülékünk biztonságos és hosszú távú használatát.

Köszönjük, hogy megvásárolta termékünket, kívánjuk, hogy elégedett legyen a használatával. Ezt a fűtőberendezést maximális biztonság és könnyű kezelhetőség jellemzi, megbízható, nagy teljesítményű, gyorsan telepíthető és azonnal használható készülék. Bár használata egyszerű, működésének meg kell felelnie a jelen használati útmutatóban meghatározott követelményeknek, valamint a felhasználási területen érvényes egészségügyi és biztonsági előírásoknak.

A fűtőberendezés célja

A fűtőberendezés műszaki helyiségek, garázsok, csarnokok és kempingek fűtésére szolgál. A gyártó által megadottaktól eltérő használatot nem rendeltetészerű használatnak tekintünk, ezért a gyártó nem vállal garanciát.

Alapvető biztonsági szabályok

A munkavégzés során javasoljuk, hogy mindig tartsa be az alapvető biztonsági szabályokat, hogy elkerülje a következőket
tűz, áramütés vagy mechanikai sérülés. A készülék használata előtt figyelmesen olvassa el a használati útmutató tartalmát. Kérjük, őrizze meg a használati útmutatót. A Felhasználói kézikönyvben található utasítások és ajánlások gondos betartása meghosszabbítja a készülék élettartamát.

Alapvető biztonsági szabályok

A készüléket 18 év feletti személyek használhatják. A készüléket nem használhatják csökkent motoros, érzékszervi vagy szellemi képességekkel rendelkező személyek. A fűtőberendezést csak olyan személyek használhatják, akik elolvasták és megértették ezt a használati utasítást.

Elektromos biztonság

A csatlakozónak alkalmasnak kell lennie a konnektorhoz. Csatlakoztatás előtt győződjön meg arról, hogy a feszültség értéke megfelel a típustáblán feltüntetett értéknek. Tilos olyan vezetékeket használni, amelyekben a dugót megjavították. A konnektoradapterek használata tilos. Kerülje az érintkezést földelt felületek, például hűtőszekrények, hűtők, csövek. Áramütés veszélye az áram nagyobb, ha a teste földelve van. Ne hagyja a készüléket esőben vagy nedves helyen

Ha víz kerül a készülékbe, fennáll az áramütés veszélye. Soha ne
Ne használja a kábelt a hordozásra, ne húzza ki a dugót a konnektorból, és ne húzza ki a dugót
a konnektorból. Védje a címet.



a tápkábel a hőtől, olajtól, éles szélektől. Ne használja a készüléket, ha a tápkábel és/vagy a dugó sérült. Ne húzza meg a tápkábelt.

A fűtőberendezés első indításakor ellenőrizze, hogy a csatlakozóaljzaton lévő feszültség megfelel-e a fűtőberendezés címtábláján feltüntetett feszültségnek. 230V AC tápellátás esetén a berendezésnek rendelkeznie kell a következőkkel áramvédő.

Munkahely

Tartsa tisztán és rendben a munkaterületet. A rosszul megvilágított vagy rendezetlen terület balesetet okozhat. Fűtőberendezés esetén be kell tartani a falak és a belső alkatrészek minimális távolságát. Nem szabad elfelejteni, hogy a berendezés megfelelő működéséhez friss levegő és kipufogógázok biztosítása szükséges. A kipufogócsövet a magas hőmérséklet. Ha a füstgázok elvezetése a fűtött helyiségen kívülre történik, mindenképpen használjon hőszigetelő anyagokat, és győződjön meg arról, hogy a fal, amelyen keresztül a füstgázokat elvezeti, nem éghető anyagból készült!

A szívócsövön keresztül friss levegőt kell biztosítani. Ezt a levegőt az égési folyamathoz használják, ezért nem szabad abból a helyiségből venni, amelyben a fűtőberendezés működik, mert az égő működésével és a helyiségben lévő oxigén elégetésével kapcsolatos lehetséges problémák adódhatnak.

A működés biztonsága

Kerülje el a készülék véletlen elindítását. Mindig győződjön meg arról, hogy a hálózati kapcsoló kikapcsolt állásban van, mielőtt a dugót a konnektorba dugja. A készüléket évente fizetett műszaki ellenőrzésnek kell alávetni egy szervizközpontban. A fűtőberendezést a jelen használati utasításnak megfelelően kell használni, a nem megfelelő használat veszélyes helyzetekhez vezethet, ami egészség- vagy életveszélyt eredményezhet. A készüléket működés közben ne hagyja felügyelet nélkül. Ne érintse meg a készülék burkolatát működés közben, a készülék vezérlőpanelen történő kikapcsolása után várjon 10 percet, amíg az égő lehűl. A hirtelen áramkimaradás az égő tönkremeneteléhez vezet. Olyan személyek, akik nem olvasták el ezt a használati utasítást, nem használhatják a készüléket. A biztonsági előírásokat nem ismerő és a fűtőberendezések üzemeltetésében járatlan személyeknek az egészségük elvesztésének veszélyét kockáztatod!

Biztonsági szabályok működés közben

- A fűtőberendezést csak olyan helyiségben szabad használni, ahol hatékony szellőzés van.
- Szén-monoxid-érzékelőt kell felszerelni abban a helyiségben, ahol a fűtőberendezés üzemel.
- Tilos a fűtőberendezést gyúlékony gőzöknek kitett helyeken vagy poros helyeken

használni.

- A fűtőberendezés ilyen körülmények között történő használata tüzet vagy robbanást okozhat.



- A kipufogórendszer szivárgása szén-dioxid felhalmozódásához vezet a helyiségben.
- A szén-dioxid rendkívül veszélyes gáz, mert szagtalan és színtelen, nem érzékelhető.
- A fűtőberendezés nem használható lakóépületekben, pincékben vagy padlósínt alatt (pince, alagsor). Ez csökkenti a széndioxid felhalmozódásának kockázatát, amely nehezebb, mint a levegő, és ezért a legalacsonyabb ponton gyűlik össze.
- Tilos a fűtőberendezést olyan helyiségekben használni, ahol üzemanyagot tárolnak.
- Tilos az üzemanyagtartály módosítása és további tartályok hozzáadása az üzemidő növelése érdekében.
- Üzemanyagszivárgás esetén homokkal vagy nedvszívó granulátummal távolítsa el az üzemanyagot.
- Üzemanyagszivárgás esetén tilos a fűtőberendezést elindítani.
- A fűtőberendezésben a dízelüzemanyagon kívül más üzemanyag használata nem megengedett. Az illékony üzemanyagok, például benzin vagy etanol használata károsítja az égőt és a tartozékokat, és robbanást okozhat!
- Ne használjon aeroszolókat (spray-eket) ott, ahol a fűtőberendezést használják, a fűvókákból kiáramló gáz tüzet vagy robbanást okozhat.
- A fűtőberendezést olyan helyen kell használni, ahol a levegőben nincsenek éghető anyagok részecskéi (papírdarabok, fapor, rostdarabok stb.). az ilyen anyagok a fűtőberendezésen keresztül meggyulladhatnak, ami tüzet okozhat.
- A fűtőberendezés bemenete vagy kimenete nem korlátozható. Ez a berendezés meghibásodását vagy tüzet okozhat.
- Tilos a készülék kialakítását saját maga megváltoztatni. Ez nagyon veszélyes.
- A fűtőberendezés szétszerelése a berendezés meghibásodását, tüzet vagy robbanást okozhat.
- Ne használja a fűtőberendezést magas páratartalmú helyiségekben. Ne tegye ki a készüléket nedvességnek (eső, hó).
- Mindig kapcsolja ki a készüléket, és válassza le a hálózatról és a gázpalackról, mielőtt bármilyen szervizmunkát, a fűtőberendezés tisztítását, a felhasználási hely megváltoztatását megkezdene. A tüzelőanyagtartályt költözés előtt ki kell üríteni.
- A fűtőberendezés nem lakótérben való használatra készült. Használata csak olyan helyiségekben megengedett, ahol ezt a törvény nem tiltja.
- Ne használja a fűtőberendezést gyúlékony anyagok közelében. A tűz megelőzése érdekében megfelelő helyet kell biztosítani, amikor a fűtőberendezés üzemel. Minimális távolságok: a fűtőtest kimeneti nyílásától (elöl) 3,5 méter, a bemeneti nyílástól (hátról) 2,5 méter, a

fűtőtest oldalától 2 méter, a tetejétől 2 méter.

- Ha a fűtőberendezést veszélyes helyen hagyja, győződjön meg róla, hogy semmilyen módon nem lehet üzembe helyezni.
- Ne hagyja, hogy a fűtőberendezés túlmelegedjen. A túlmelegedés tüzet vagy robbanást okozhat.



- Tankoláskor a fűtőberendezés kikapcsolása után várjon legalább 15 percet!
- A fűtőberendezés működése közben szigorúan tilos tüzelőanyagot adagolni.

A besorolás leírása



1. Forró levegő kivezetése
2. Vezető
3. Üzemanyag-betöltő nyílás
4. Üzemanyagmérő
5. Légszűrő
6. Irányított fúvóka
7. Forró levegő kivezető cső
8. Az égéstér kipufogócsöve
9. Tüzelőtér bemeneti cső

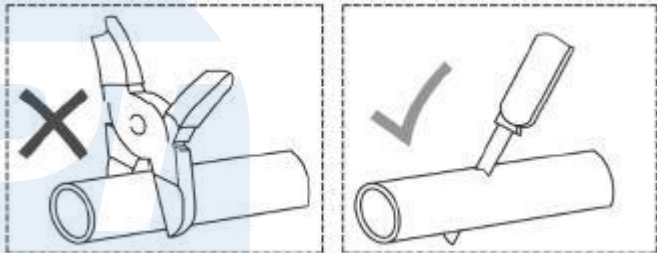
Felhasználási korlátozások

A MAR-POL fűtőberendezések csak a használati utasításban meghatározott megengedett üzemeltetési feltételek mellett használhatók. A készülékeket csak zárt, hatékony szellőzéssel ellátott helyiségekben szabad használni. A készülékek nem használhatók lakóépületekben helyiségek. Középületekben történő használat esetén győződjön meg arról, hogy a helyi előírások engedélyezik-e a használatot. A mechanikai és elektromos kialakítás engedély nélküli módosítása, bármilyen a használati útmutatóban le nem írt módosítások, karbantartási tevékenységek jogellenesnek minősülnek, és a garanciális jogok azonnali elvesztését eredményezik. A berendezés rendeltetésszerű használatától vagy a használati utasítástól eltérő használata a garanciális jogok azonnali elvesztését vonja maga után.

Fűtőberendezés telepítése

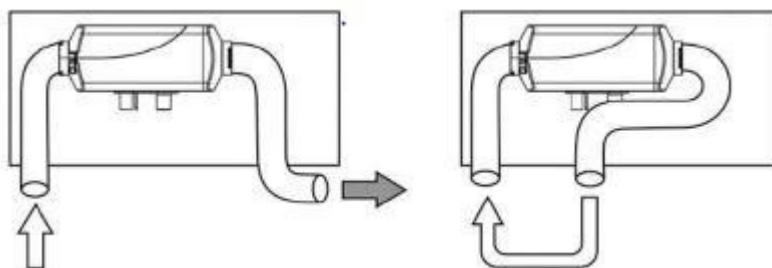
A fűtőberendezés megfelelő működéséhez friss levegőre és füstgázvezetésre van szükség. A készüléket vízszintesen kell elhelyezni stabil felületen.

Ha el kell vágni a csövet, használjon kést!

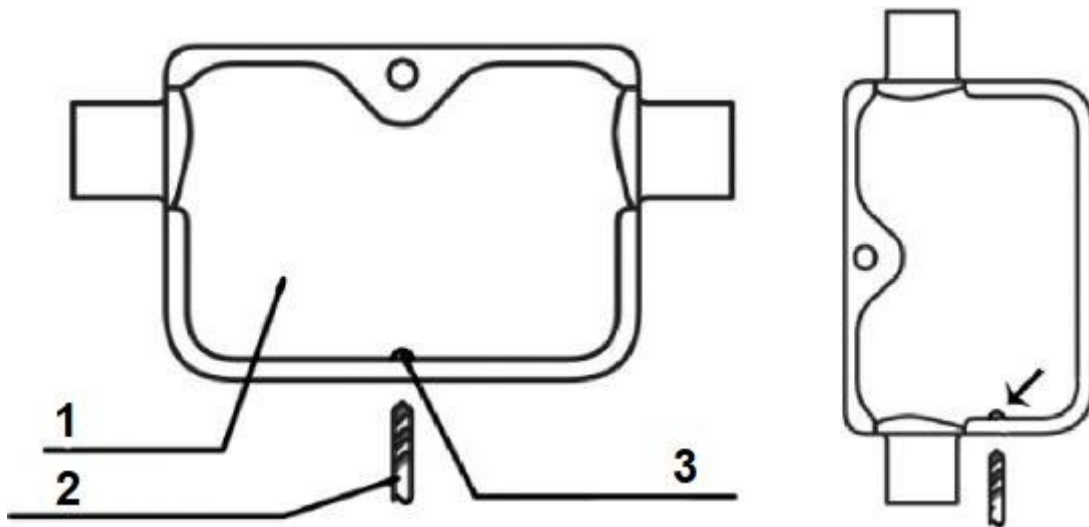


Kipufogó

Csatlakoztassa a kipufogócsövet a kipufogó/kipufogógáz jelölésű csatlakozóhoz, a kimeneti nyílása a kocsiban lévő csövön kívülre kell, hogy kerüljön. Ne feledje, hogy a kipufogógázok szén-dioxidot és más káros anyagokat tartalmaznak. A kivezető nyílást nem lehet ablakok vagy szellőzőnyílások felé irányítani, tilos továbbá a fűvóka irányítása is kipufogógázok emberekre vagy állatokra. A kipufogócső jelentős hőmérsékletre melegszik fel. A falnak, amelyen a cső áthalad, nem éghető, magas hőmérsékletnek ellenálló anyagból kell készülnie. Ezenkívül ajánlott a nyílást a kivezető csőnél nagyobbra készíteni, a fennmaradó teret üvegszálas vagy kerámia szigetelőanyaggal kell kitölteni. FONTOS: A kipufogócsőnek legalább 20 cm-re kell kinyúlnia attól a faltól, amelyen keresztülvezetésre került. Ez a beállítás a hőterhelés csökkentését szolgálja.



A hangtompítónak a helyiségen kívül kell lennie. Elhelyezkedésétől függően ajánlott a legmélyebb pontján egy kondenzvíz-elvezető nyílást kialakítani. Egy 3 mm-es nyílás ajánlott.

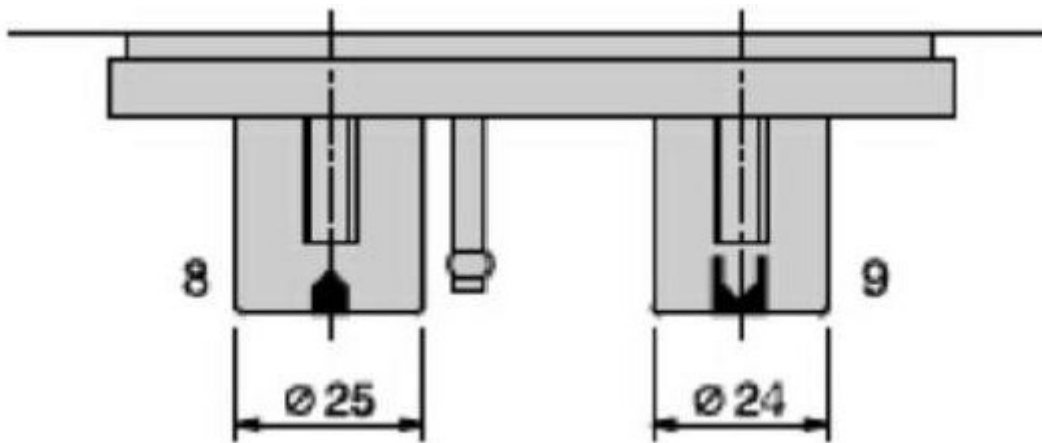


1. Hangtompító . Fúrófej 3mm3 . Lyuk a kondenzátum számára

Levegőellátás az égéstérbe

Csatlakoztassa a szívótömlőt a beömlő/szívó jelzésű csatlakozóhoz. Ügyeljen arra, hogy a szívócső ne menjen át a kimeneti csövön. A kipufogógázok nem kerülhetnek vissza a szívócsőbe. Ez az égő meghibásodásához vezet. Szereljen fel egy légszűrőt a szívócső végére. Szűrő nélküli üzemelés nem megengedett, és károsíthatja az égőt. Ezenkívül a szűrő elnémítja a fűtőberendezés működését.





A fűtőberendezés elhelyezése

A fűtőberendezés telepítésének tervezésekor a következő tényezőket kell figyelembe venni:

- A fűtőberendezésnek kiegyensúlyozottnak kell lennie. A vízszintestől való eltérés a rendszerben lévő levegőhöz és a tartozékok túlmelegedéséhez vezet.
- Szükséges a füstgázelvezés és a friss levegő bevitele, ezért a készüléket hőmérsékletálló fal közelébe kell szerelni.
- Az üzemanyag-bemenet a fűtőberendezés tetején található, hogy a könnyű utántöltést biztosítsa, a fűtőberendezés nem lehet túl magasan. Ajánlott magasság 50-70 cm.
- A fűtött levegő be- és kimeneti nyílásának legalább 30 cm-re kell lennie a faltól, hogy ne zavarja a légáramlást.

Kiegészítő tápegység

A fűtőberendezés 230V/50Hz-es váltakozó feszültségű (tápegység) és 12V-os egyenáramú (12V-os akkumulátor-ellátás). Nem szabad mindkét tápegységet egyszerre csatlakoztatni, ez károsíthatja a beépített tápegységet vagy a csatlakoztatott akkumulátort.



1) 12V DC tápegység
csatlakozók piros + fekete -

2) Tápegység 230V/50 Hz AC

230V-os váltakozó áramú tápegység esetén győződjön meg arról, hogy a berendezés, amelyhez a készüléket csatlakoztatja csatlakoztatva van, áramforrással van felszerelve védőkészülék (RCD). 12V-os egyenáramú tápegység esetén győződjön meg arról, hogy a csatlakoztatott akkumulátor elegendő energiával rendelkezik a készülék stabil működéséhez. Rendszer

15A biztosítókkal kell védeni. Kerülje az áramforrás leválasztását a fűtőberendezés működése közben. Az égővezérlés a kikapcsolás pillanatában az indítópanellel kioltja az égőt, és lehetővé teszi a ventilátor működését az égéstér és a légcsatornák hűtésére. Az áramellátás hirtelen megszakadása megszakítja ezt a ciklust, ami ezen elemek gyors leépüléséhez vezet.

Fűtött levegő be- és kimeneti nyílás

A felmelegített levegő beáramlását nem szabad elzárni vagy korlátozni, ez az égéstér túlmelegedéséhez vezet. A forró levegő kivezetését úgy kell vezetni, hogy az ne irányuljon a hőmérsékletnek nem ellenálló anyagokra. A kilépő levegő hőmérséklete nem haladhatja meg a 100 C fokot. Ne vigye a kezét a levegő kivezető nyílás közelébe, és ne érintse meg a kivezető cső.

Feltöltés

A fűtőberendezés működtetéséhez kizárólag gázolaj használható, szigorúan tilos a tartályba más folyadékot tölteni, az illékony üzemanyagok, például benzin vagy etanol használata károsítja az égőt, és robbanást vagy gyulladást okozhat! Az újratöltés csak akkor engedélyezett, ha

a lehűtött fűtőberendezés legalább 15 percig nem üzemelt. Dízelolaj kifröccsenése esetén a fűtőberendezés beindítása előtt tisztítsa meg fel nedvszívó granulátummal vagy homokkal. Soha ne



ne tankoljon a dugó alatt, ne feledje, hogy a fűtőberendezés működés közben felmelegszik, és így az üzemanyag térfogata megnő, a szivárgás elkerülése érdekében hagyjon 4-5 cm távolságot az üzemanyagtartály tetejétől.

A fűtőberendezések működése

A fűtőberendezést csak olyan személy kezelheti, aki ismeri a jelen kézikönyv tartalmát. Első üzembe helyezés esetén ez a személy az a személy kell, hogy legyen, aki a fűtőberendezést a felhasználási helyen beszereli. Ellenőrizni kell az elszívőrendszer helyes felszerelését és hőelvezetését.

Vezérlés leírása



1. Fentebb
2. Ki/be kapcsoló
3. Lefelé
4. OK
5. Beállítások

A fűtőberendezés elindítása és leállítása

FIGYELMEZTETÉS: Soha ne kapcsolja le a működő fűtőberendezésről az áramot! Kikapcsoláshoz tartsa lenyomva a kapcsológombot néhány másodpercig. Az áramellátás megszakítása a következőkhöz vezet

az égő elégtelen hűtése, ami maradandó károsodáshoz vezethet! Ráadásul ilyen helyzetben maga a fűtőberendezés vezérlése is veszélybe kerül. A fűtőberendezés indításához nyomja meg az indítógombot az indítási folyamat elindításához.

Az illesztőprogram órájának beállítása

A kezdőképernyőről (idő kijelző) nyomja meg a beállítás gombot az idő menübe való belépéshez. A vezérlő támogatja a 24H formátumot, az egyes számjegyek beállításához használja a felfelé vagy lefelé gombokat, majd erősítse meg az **OK** gombbal. Ha minden számjegy helyesen van beállítva, nyomja meg a **Beállítások** gombot a kezdőképernyőre való visszatéréshez.

Üzemanyagrendszer szellőztetése

Javasoljuk, hogy első indításkor vagy üzem közbeni üzemanyaghiány esetén csak az üzemanyagszivattyút indítsa el a kezelőpanelről. Ez feltölti az üzemanyagvezetéket, és megkönnyíti az indítást. **FONTOS:** A szivattyú kézi indítása nem állítja le a szivattyúzott üzemanyagot, ezért 10 másodpercnél hosszabb idő nem ajánlott, az üzemanyag túlcordul az égéstérben, ami indítás után erős füstöt eredményez.

1. A kezdőképernyőn (időkijelző) nyomja meg és tartsa lenyomva a lefelé mutató nyilat + ok, amíg meg nem jelenik a H-OFF. Ez kikapcsolja a fűtőégőt.
2. Nyomja meg a fel gombot a szivattyú elindításához.
3. Nyomja meg a lefelé gombot a szivattyú kikapcsolásához.
4. Az OK gombbal kiléphet a szivattyú menüből.

Automatikus indítás és oltás programozása

Miután a vezérlőn beállították a megfelelő időt, be lehet programozni az indítási és leállítási időt. A kezdőképernyőről az OK gomb megnyomásával lépjen be a kezdési idő beállítási módba, állítsa be az órát, majd az OK gomb megnyomásával lépjen be a végidő beállítási módba.

Működési mód változása Hz/°C

A vezérlő két üzemmódban teszi lehetővé a működést. Az üzemanyag-ellátási frekvencia kézi vezérlése és a környezeti hőmérséklet által vezérelt automatikus üzemmód.

A kezdőképernyőn (idő kijelző) tartsa lenyomva a **beállítások** gombot + **felfelé mutató nyíl**.

Ezután

az aktuálisan beállított üzemmódtól eltérő üzemmódra vált.

Hőmérséklet beállítása

A kívánt környezeti hőmérséklet beállítása, amelyre a fűtésvezérlő a kezdőképernyőről fog célozni:

1. Nyomja meg az OK gombot, megjelenik az aktuális környezeti hőmérséklet.
2. Nyomja meg az OK gombot, a beállított hőmérséklet megjelenik (félkövér betűtípus).
3. A felfelé vagy lefelé gombokkal válassza ki a betöltendő hőmérsékletet. Kézi üzemmód kiválasztása esetén a hőmérséklet megváltoztatása nem lehetséges, ez a beállítás lehetővé teszi az üzemanyag-ellátási frekvencia kézi beállítását 1,6-55Hz-re.

A távirányító párosítása

Ellenőrizze az elemek helyes beszerelését a távirányítóba.

1. Nyomja meg a **Fel + OK** gombot, amíg a HFA információk meg nem jelennek.
2. Nyomja meg a távirányító **ON** gombját
3. A távvezérlő párosítva van a vezérlővel, és a távvezérlő **ON** gombjának megnyomásával a fűtőberendezés elindul.
4. A fűtőberendezés távirányítóval történő kikapcsolásához tartsa lenyomva az **OFF** gombot.

FONTOS: A fűtőberendezés áramellátásának megszakítása a párosítás megszűnését és a távirányító újrakódolásának szükségességét eredményezi.

Öndiagnosztikai rendszer

A fűtőberendezés öndiagnosztikai rendszerrel van felszerelve, amely hiba esetén megjeleníti a kódot.
a kijelzőn.

E-01 Túl magas tápfeszültség E-02

Túl alacsony tápfeszültség E-03

Gyújtógyertya hiba

E-04 Üzemanyagszivattyú meghibásodása

E-05 Az égéstér túl forró

E-06 Turbina meghibásodása

E-07 Hiba a vezérlő csatlakoztatásában

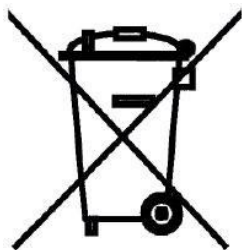
E-08 A fáklya lángja kialudt.

E-09 Az égésérzékelő hibája

E-10 Gyújtási hiba

Az elektromos és elektronikus berendezések ártalmatlanítására vonatkozó felhasználói tájékoztatás

(háztartások számára)



A termékeken vagy a kísérő dokumentációban feltüntetett szimbólum. tájékoztat, hogy a hibás elektromos vagy elektronikus berendezéseket nem szabad a háztartási hulladékkal együtt ártalmatlanítani. Használat esetén, az alkatrészek újrafelhasználása vagy felújítása, a berendezésre szükség van vigye el egy erre szakosodott gyűjtőhelyre, ahol ingyenesen átveszik. A gyűjtőpontok helyéről a helyi hatóságok adnak tájékoztatást, például a honlapjukon.

A berendezések megfelelő ártalmatlanítása lehetővé teszi, hogy értékes erőforrásokat takarítson meg, és elkerülje az esetleges az egészségre és a környezetre gyakorolt negatív hatások, amelyeket a hulladék nem megfelelő kezelése veszélyeztethet. A nem megfelelő hulladékártalmatlanítás a vonatkozó helyi szabályozásban meghatározott szankciókkal jár. Felhasználók az Európai Unió országaiban. Ha szüksége van elektromos vagy elektronikus berendezések ártalmatlanítása esetén további információért forduljon a legközelebbi értékesítési ponthoz vagy szállítóhoz. Az Európai Unión kívüli országokban történő ártalmatlanításról. Ez a szimbólum csak az Európai Unióban érvényes.

Ha ezt a terméket
ártalmatlanítsa, forduljon a helyi hatóságokhoz vagy a kereskedőhöz, hogy megtudja a
helyes ártalmatlanítási módszert.

